

ЗАМЕНА ВОДЯНОГО НАСОСА 65906 БЕЗ КОРПУСА НА ВОДЯНОЙ НАСОС 66601 С АЛЮМИНИЕВЫМ КОРПУСОМ

ТЕХНИЧЕСКАЯ ИНФОРМАЦИЯ № 1121

ПРОИЗВОДИТЕЛЬ, МОДЕЛЬ:

Peugeot	406, 206
Citroen	Xsara, Jumpy
Fiat	Scudo, Ulysse

ДВИГАТЕЛИ, НА КОТОРЫЕ ЭТО РАСПРОСТРАНЯЕТСЯ:

EW10J4, EW7J4, EW10D

ИЗДЕЛИЯ, НА КОТОРЫЕ ЭТО РАСПРОСТРАНЯЕТСЯ:

№ RUVILLE:	№ ориг.з/ч:
65906	1201.G4
66601	1201.K1
	1201.L1

ВАЖНОЕ УКАЗАНИЕ!

- Перед монтажом нового водяного насоса необходимо очистить уплотнительные поверхности со стороны двигателя
- Следует полностью сменить охлаждающую жидкость и промыть контур охлаждения

Соблюдать указания компании-производителя автомобиля!

Производитель оригинального водяного насоса заменил пластиковый корпус алюминиевым. Компания RUVILLE, следуя за этим изменением, предлагает водяной насос теперь только в комплекте с корпусом. Это позволяет избежать установки насосного элемента 65906 из алюминия с возможно уже установленным в автомобиле пластиковым корпусом. Благодаря этому будут предотвращены возможные проблемы с герметизацией из-за различных материалов.

Поэтому компания RUVILLE заменила насосный элемент 65906 на водяной насос 66601 с корпусом.

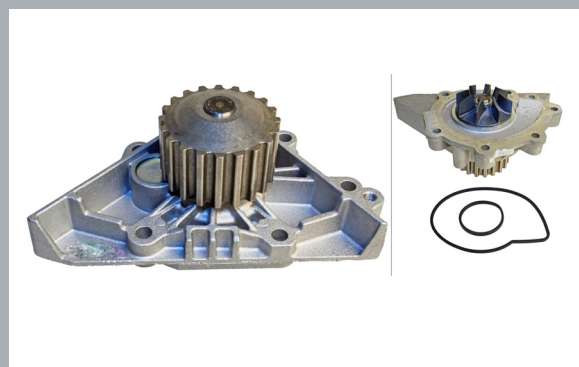


Рис. 1: Водяной насос 65906 без корпуса (старый)



Рис. 2: Водяной насос 66601 с корпусом (новый)

ИНФОРМАЦИЯ

Соответствующие запчасти вы найдёте в нашем интернет-каталоге по адресу www.ruville.de. В случае если даны ссылки на номера запчастей компании-производителя автомобиля, это служит лишь для целей сравнения.